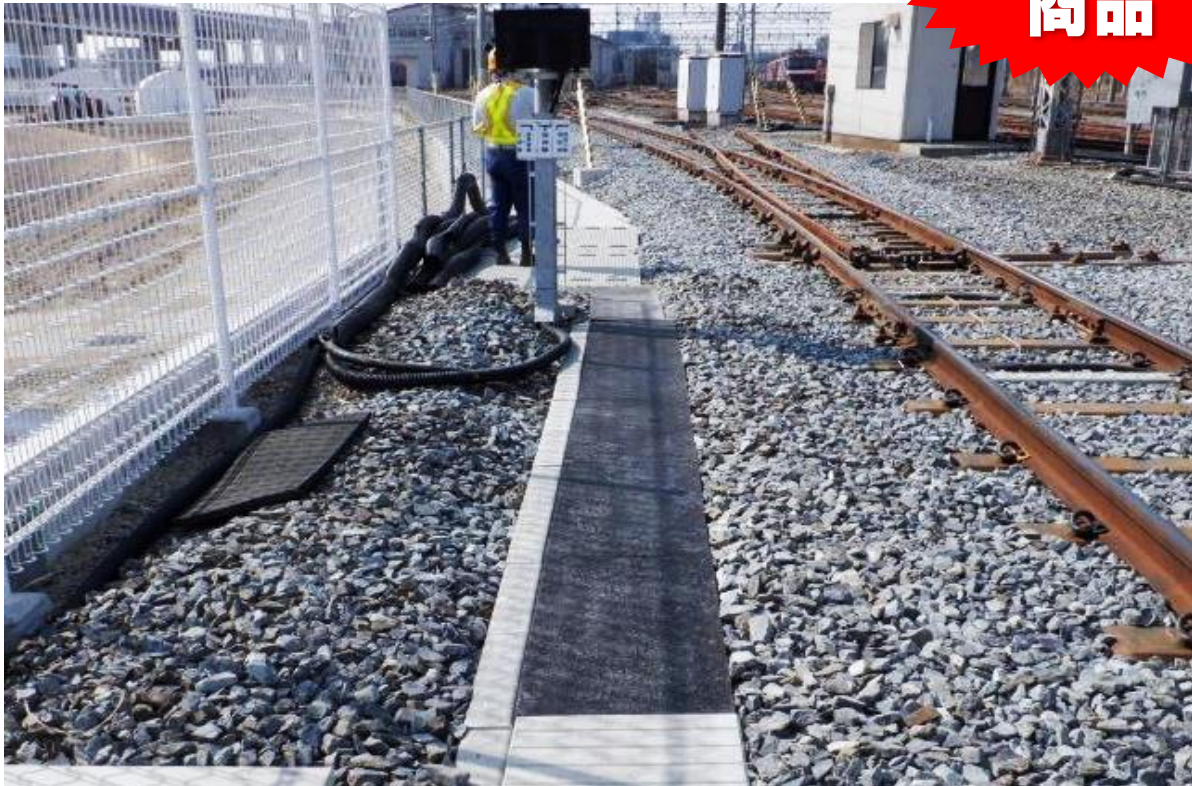


ゴム製歩行板

廃タイヤリサイクルゴムチップ100%使用

縦断用ゴムマット

SDGs
商品



鉄道用
社員通路に最適!



💡 製品特徴

- 廃タイヤリサイクルチップ
100%使用のSDGs商品
- 軽量で1人で持ち運びが可能
- 簡単に短時間で設置が可能
- ゴムの歩行感と透水性に優れ足に優しい

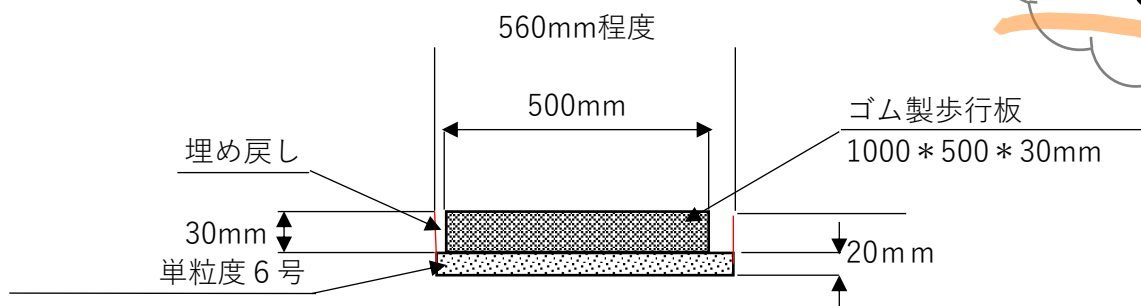
製品紹介

- ・規格寸法 : (標準)長さ1000×幅500×厚さ30mm
- ・重量 : 約14kg/枚
- ・オプション : 両サイドカラーライン塗装あり ※追加料金
寸法変更可。是非ご相談ください。※追加料金

設置方法

短時間・少人数で設置が可能

ビックリ!!
とっても軽い!!



設置・運搬時間
短縮!!

- ①歩行板敷設面(バラスト上面)を平に均してください。
(溝形に掘るのが最適)
- ②施工性向上のため、バラスト上面に単粒碎石6号等を
20mm程度均一に敷き均してください。
- ③ゴム製歩行板を順番に設置してください。
- ④ゴム製歩行板とバラストの隙間をバラストで埋め戻してください。
(歩行板のずれ防止となります)

梱包形態

5tコンテナ×1基 最大積載 300枚(約4,200kg)
※1パレット 最大積載枚数 50枚(約700kg)

【販売元】

～オムニ踏切ゴムパネル製造販売～
株式会社 東洋ゴムチップ

(本社・工場)

〒371-0215

群馬県前橋市粕川町深津1573番地

TEL 027-285-3131 FAX 027-230-6008

【代理店・特約店】